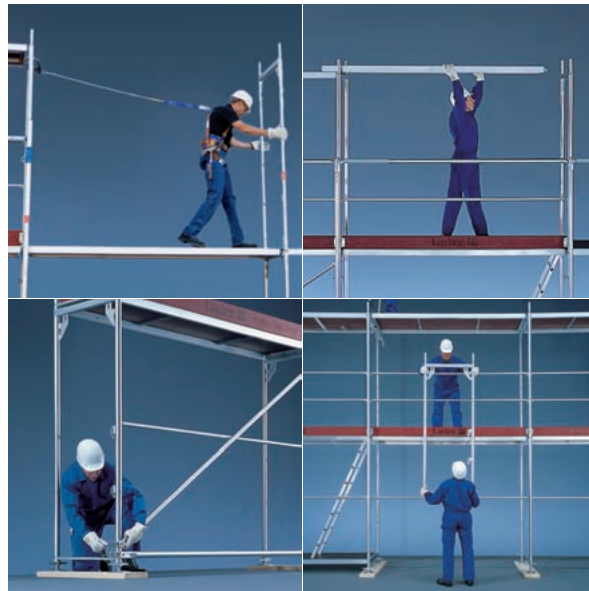


Layher Blitz Gerüst®-System Aufbau- und Verwendungsanleitung

Das Standard-System
für den Gerüstbau

Qualitätsmanagement
zertifiziert nach
DIN EN ISO 9001:2000
durch TÜV-CERT

Blitz Gerüst®



Layher® 

Mehr möglich. Das Gerüst System.

▶ INHALTSVERZEICHNIS

1.	Einführung	4	18.	Freistehende Gerüstlagen	27
2.	Maßnahmen zur Absturzsicherung	6	19.	Sicherung gegen Windkräfte	27
3.	Ergänzung des Blitz Gerüstes	8	20.	Bekleidung	28
4.	Grundbauteile des Layher Blitz Gerüstes	9	21.	Fahrbare Gerüste	28
5.	Aufbaufolge	11	22.	Verwendung des Gerüstes	29
6.	Verankerung	14	23.	Abbau des Gerüstes	29
7.	Gerüstaufstiege	17	24.	Einzelteile	30
8.	Ecklösungen	18			
9.	Verbreiterungskonsolen 0,36 und 0,73 m	19			
10.	Alu-Doppelriegel mit Rohrverbinder	22			
11.	Überbrückungen	22			
12.	Durchgangsrahmen	23			
13.	Reduzierstück	24			
14.	Stellrahmen für Brüstung	24			
15.	Schutzdächer	24			
16.	Wetterschutz auf oberster Lage	25			
17.	Dachfanggerüste	26			

► HINWEIS

Die in dieser Aufbau- und Verwendungsanleitung dargestellten Produkte oder Aufbauvarianten können länderspezifischen Regelungen unterliegen. Der Verwender der Produkte trägt die Verantwortung, diese Regelungen zu beachten. Abhängig von den lokalen Regelungen behalten wir uns vor, nicht alle hier abgebildeten Produkte zu liefern.

Ihr Layher Partner vor Ort berät Sie gerne bei allen Fragen zu den Zulassungen der Produkte, deren Verwendung oder speziellen Aufbauvorschriften.

▶ 1. EINFÜHRUNG

Allgemeines

Diese Aufbau- und Verwendungsanleitung (AuV) regelt den Auf-, Um- und Abbau der wesentlichen Aufbauvarianten des Blitz Gerüsts® der Wilhelm Layher GmbH & Co.KG aus Güglingen-Eibensbach, Deutschland. Nicht alle möglichen Anwendungen können in dieser AuV abgehandelt werden. Sollten Sie Fragen zu speziellen Anwendungen haben so kontaktieren Sie Ihren Layher Partner.

Achtung: Die Standsicherheit des Gerüsts ist nachzuweisen und zu jeder Zeit sicher zu stellen, auch im Montagezustand. Das Layher Blitz Gerüst darf nur unter Aufsicht einer befähigten Person und von fachlich geeigneten Beschäftigten auf-, um- und abgebaut werden.

Beim Aufbau dürfen nur original Layher Gerüstbauteile, die mit dem Übereinstimmungszeichen <Ü> und der entsprechenden deutschen Zulassungsnummer (Z-8.1-16.2 bei Blitz 70 Stahl, Z-8.1-844 bei Blitz 70 Aluminium und Z-8.1-840 Blitz 100 Stahl) gekennzeichnet sind, verwendet werden.

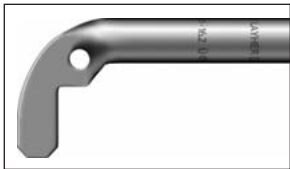
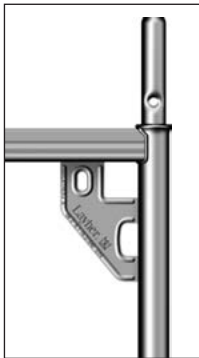
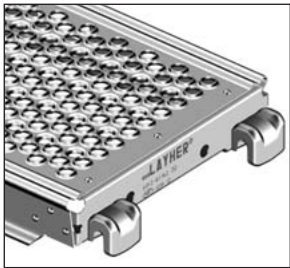


Bild 1 – 3:
Identifizierung von original
Layher Gerüstbauteilen

Alle Gerüstbauteile sind vor dem Einbau durch Sichtkontrolle auf ihre einwandfreie Beschaffenheit zu prüfen. Beschädigte Bauteile dürfen nicht verwendet werden.

Achtung: Beim Auf-, Um- und Abbau des Layher Blitz Gerüsts kann Absturzgefahr bestehen. Die Gerüstbauarbeiten müssen so durchgeführt werden, dass die Absturzgefahr ausgeschlossen oder so gering wie möglich gehalten wird. Montagesituationen in denen Absturzgefahr bestehen kann, sind in dieser AuV mit folgendem Symbol innerhalb der Montagefolgen gekennzeichnet.



Der Gerüstaufsteller muss auf Basis seiner Gefährdungsbeurteilung für den Einzelfall bzw. die jeweiligen Tätigkeiten geeignete Maßnahmen zur Gefahrenabwehr oder zur Minimierung der Gefährdung festlegen.

Die Maßnahmen sind in Abwägung des tatsächlich vorhandenen Risikos, der Zweckmäßigkeit und der praktischen Möglichkeiten sowie in Abhängigkeit

- der Qualifikation der Beschäftigten,
- der Art und Dauer der Tätigkeit im gefährdeten Bereich,
- der möglichen Absturzhöhe,
- der Beschaffenheit der Fläche auf die der Beschäftigte stürzen kann und
- der Beschaffenheit des Arbeitsplatzes und seines Zuganges auszuwählen

Für den Auf-, Um- und Abbau können technische und personenbezogene Maßnahmen angewandt werden. Mögliche Maßnahmen können z.B. je nach Montagesituation der Einsatz von qualifizierten und für die jeweilige Gefahrensituation besonders eingewiesenen Beschäftigten, die Verwendung des Montagesicherungsgeländers oder im Einzelfall die Verwendung einer geeigneten Persönlichen Schutzausrüstung sein. In jedem Fall ist der Montageablauf so zu gestalten, dass unverzüglich der Seitenschutz eingebaut und so überwiegend im gesicherten Bereich gearbeitet wird.

Ist für die Montage des Layher Blitz Gerüsts der Einsatz einer Persönlichen Schutzausrüstung (PSA) oder eines Montagesicherungsgeländers (MSG) vorgesehen oder durch lokale Vorschriften vorgegeben, sind die in Abschnitt 2 dargestellten Anschlagpunkte bzw. das dargestellte MSG zu verwenden. Die Eignung einer PSA zur Absturzsicherung ist zu prüfen, besonders ist hierbei auf die Montage der zweiten und dritten Gerüstlage zu achten.

Vor Beginn der Gerüstarbeiten ist vom Unternehmer zu ermitteln, ob im vorgesehenen Arbeitsbereich Anlagen vorhanden sind, durch die Beschäftigte gefährdet werden könnten. Der Auf-, Um- und Abbau darf nur mit entsprechender Schutzausrüstung erfolgen. Gerüstbauteile dürfen nicht geworfen werden, Bauteile sind so weiterzureichen, dass kein Abrutschen oder Herabfallen der Bauteile möglich ist.

Vor jeder Benutzung des Gerüsts hat eine Prüfung auf dessen ordnungsgemäßen Zustand zu erfolgen.

Im Hinblick auf die folgende Aufbau- und Verwendungsanleitung zur Regelausführung des Gerüstsystems Layher Blitz Gerüst wird grundlegend darauf verwiesen, dass Gerüste nur unter der Aufsicht einer befähigten Person und von fachlich geeigneten Beschäftigten auf-, ab- oder umgebaut werden dürfen, die speziell für diese Arbeiten eine angemessene Unterweisung erhalten haben. Insoweit und zur Nutzung verweisen wir auf die Voraussetzungen der Betriebs-sicherheitsverordnung (BetrSichV). Im Rahmen der folgenden Aufbau- und Verwendungsanleitung geben wir dem Aufsteller und dem Nutzer auf der Grundlage unserer Gefährdungsanalyse Möglichkeiten an die Hand, in der jeweiligen Montagesituation den Erfordernissen der BetrSichV Rechnung zu tragen.

Die im Rahmen der Aufbau- und Verwendungsanleitung angeführten technischen Details, die dem Aufsteller bzw. Nutzer bei der Einhaltung der Erfordernisse der BetrSichV dienlich sein sollen, bedeuten für diese keine zwingende Vorgabe. Der Aufsteller bzw. Nutzer hat aufgrund der von ihm unter den Voraussetzungen der BetrSichV zu erstellenden Gefährdungsbeurteilung die erforderlichen Maßnahmen nach pflichtgemäßem Ermessen zu treffen. Hierbei sind jeweils die Besonderheiten des Einzelfalls zu berücksichtigen.

Grundvoraussetzung ist, dass in jedem Fall die folgende Aufbau- und Verwendungsanleitung Beachtung findet. Es wird darauf hingewiesen, dass alle Angaben, insbesondere die zur Standsicherheit der Aufstellvarianten, nur bei Verwendung von original Layher Blitz Gerüst Bauteilen die mit den auf Seite 4 angegebenen Zulassungsnummern gekennzeichnet sind, gelten. Der Einbau von Fremdfabrikaten kann Sicherheitsmängel und eine nicht ausreichende Standsicherheit zur Folge haben.

Die vorliegende Aufbau- und Verwendungsanleitung muss der Aufsichtsführenden Person und den betreffenden Beschäftigten vorliegen. Während des Auf-, Um- und Abbaus sowie während der Nutzung des

Gerüsts sind die gesetzlichen Regelungen der Betriebs-sicherheitsverordnung (BetrSichV) über die Errichtung und Benutzung von Gerüsten zu beachten.

Gerüstsystem

Das Layher BlitzGerüst ist ein Stahlrahmengerüst aus vorgefertigten Bauteilen mit einer Systembreite von 0,73 m und 1,09 m. Die Feldlängen betragen 1,57 m, 2,07 m, 2,57 m und 3,07 m. Es sind auch kurze Längen von 0,73 m und 1,09 m möglich. Die Rahmen sind 2,00 m hoch und bestimmen damit den Abstand zwischen den Belagebenen. Sie werden durch am Kopf angeordnete Rohrverbinder in Höhe der Beläge gestoßen. Die Diagonalen und Rückengeländer sind über Keilverbindungen mit den Ständerrohren verbunden. Die Belageteile werden an den Auflageriegeln von Krallen horizontal gehalten und steifen so das Gerüst sowohl rechtwinklig als auch parallel zur Fassade aus.

Die Herstellung und Kennzeichnung der Bauteile ist in den auf Seite 4 angegebenen allgemeinen bauaufsichtlichen Zulassungen geregelt.

Prüfung und Dokumentation

Das Gerüst muss nach jeder Montage und vor jeder Inbetriebnahme von hierzu befähigten Personen geprüft werden. Die Prüfung ist zu dokumentieren. Sind bestimmte Bereiche des Gerüsts nicht einsatzbereit, insbesondere während des Auf-, Um- und Abbaus, sind diese mit dem Verbotssymbol „Zutritt verboten“ zu kennzeichnen. Darüber hinaus muss durch Abgrenzung deutlich gemacht werden, dass das Gerüst nicht fertiggestellt ist und somit nicht betreten werden darf. Nach Fertigstellung des Gerüsts ist es sinnvoll, den Nachweis der Prüfung durch eine deutlich erkennbare Kennzeichnung für die Dauer der Benutzung am Gerüst darzustellen. Die Kennzeichnung sollte folgende Angaben enthalten.

Beispielkennzeichnung:

- Arbeitsgerüst nach EN 12811-1, Schutzgerüst nach DIN 4420-1
- Breitenklasse W06 und Lastklasse 3
- Gleichmäßig verteilte Last max. 2,00 kN/m²
- Datum der Prüfung
- Gerüstbaubetrieb Klettermann
12345 Musterstadt
Tel. 12 34/12 34 56

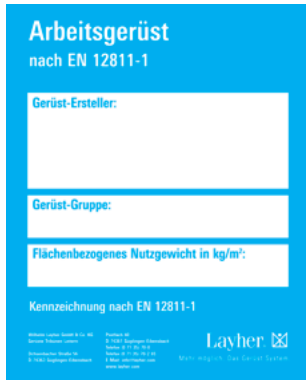


Bild 4 und 5: Gerüst-Kennzeichnungsschilder

Verwendung

Der Gerüstbenutzer muss die Eignung des ausgewählten Gerüsts für die auszuführenden Arbeiten und die sichere Funktion überprüfen (§4 BetrSichV). Er hat dafür zu sorgen, dass das Gerüst vor der Benutzung auf augenfällige Mängel geprüft wird. Werden bei der Prüfung Mängel festgestellt, darf das Gerüst in den mit Mängeln behafteten Bereichen bis zu deren Beseitigung durch den Gerüstersteller nicht benutzt werden. Nachträgliche Änderungen am Gerüst gelten als Auf-, Um- oder Abbau und dürfen nur von fachlich geeigneten Beschäftigten durchgeführt werden. Sie sind vom Gerüstersteller zu prüfen und freizugeben.

Die gesetzlichen Regelungen der Betriebs-Sicherheits-Verordnung (BetrSichV) sind zu beachten. Weitere Informationen zur Arbeitssicherheit sind in der BG-Information „Handlungsanleitung für den Umgang mit Arbeits- und Schutzgerüsten“ zu finden.

Grundlage der deutschen Blitz Gerüst-Zulassung sind deutsche und europäische Normen. Das Blitz Gerüst ist in vielen weiteren Ländern zugelassen und entspricht dem British Standard.

Achtung: Anderslautende und ergänzende, lokale Vorschriften sind in dieser AuV nicht berücksichtigt, jedoch zu beachten.

Eine detaillierte Artikelübersicht finden Sie in unserem Katalog, Angaben zu statischen Werten in unseren technischen Unterlagen.

2. MASSNAHMEN ZUR ABSTURZSICHERUNG

Gemäß örtlichen Vorschriften, oder als Ergebnis einer durch den Gerüstersteller durchgeführten Gefährdungsbeurteilung, kann bei der Montage und Demontage des Gerüsts entweder persönliche Schutzausrüstung (PSA) oder ein Montagesicherungsgeländer (MSG) erforderlich werden.

Anschlagpunkte für die persönliche Schutzausrüstung (PSA)

Ist für die Montage und Demontage des Layher Blitz Gerüsts der Einsatz einer geeigneten PSA vorgesehen, sind die in den Bildern 6, 7 und 8 dargestellten Anschlagpunkte am Gerüst zu verwenden. Die Eignung einer PSA zur Absturzsicherung ist zu prüfen. Besonders ist hierbei auf die Anwendung in der 2. und 3. Gerüstlage zu achten.

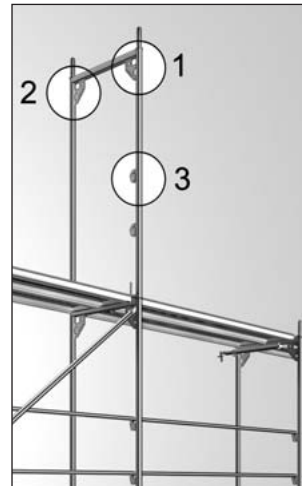


Bild 7: Anschlagpunkte 1 und 2



Bild 8: Anschlagpunkt 3

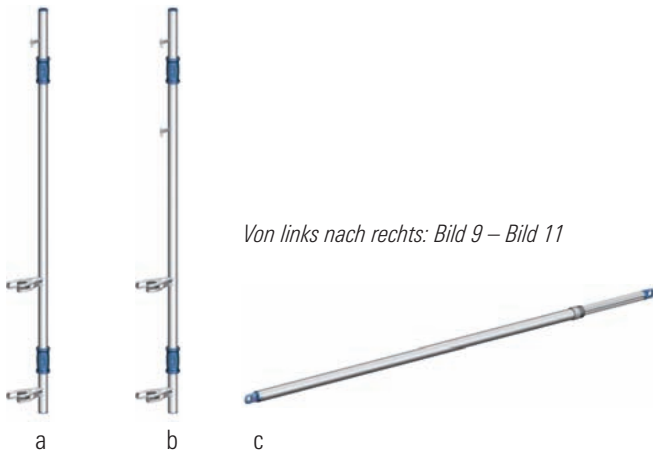
Bild 6: Übersicht der Anschlagpunkte

Beschreibung der Anschlagpunkte gemäß Bild 6:	
1	• Knotenblech am Außenstiel (über Kopf) - Bild 7
2	• Knotenblech am Innenstiel (über Kopf)
3	• oberes Geländerkästchen - Bild 8

Funktionsweise des Layher-Montagesicherungsgeländer (MSG)

Das Layher-MSG besteht aus zwei Grundkomponenten – Montagepfosten und teleskopierbares Geländer. Je nach lokaler Vorschrift ist Montagepfosten a) oder b) einzusetzen.

- a. Montagepfosten, mit Anschluss für teleskopierbares Geländer in 1 m Höhe
- b. Montagepfosten, mit Anschluss für teleskopierbares Geländer in 0,5 und 1 m Höhe
- c. Teleskopierbares Geländer aus Aluminium, für Feldweiten 2,00 m bis 3,07 m und auch für kombinierte Feldweiten (z.B. 1,57 m und 1,09 m) durch Überbrücken einer Stielachse



Der Montagepfosten des Layher MSG kann von einem Monteur aus zwei Positionen montiert und demontiert werden.

1. Montage/Demontage von oben



2. Montage/Demontage von unten

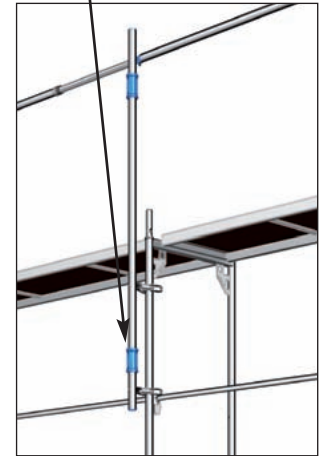


Bild 12 und 13: Anschluss des Montagepfostens an einen Blitz-Stellrahmen



Bild 14: Montage des MSG im Aufstiegsfeld



Bild 15: Detail der Anwendung des MSG im Aufstiegsfeld

▶ 3. ERGÄNZUNG DES BLITZ GERÜSTES

Das Blitz Gerüst kann mit:

- genormten Gerüstrohren \varnothing 48,3 mit Wanddicken:
Stahlrohre: 3,2 bzw. 4,05 mm
Aluminiumrohre: 4,0 mm
- Kupplungen nach EN 74 oder mit bauaufsichtlicher Zulassung, mit Anzugmoment 50 Nm
- Gerüstdielen oder Stahlbohlen nach örtlichen Vorschriften ergänzt werden.

Gerüstrohre können mit Hilfe von Kupplungen an Stellrahmen, Konsolen, Gitterträgern und anderen Blitz-Bauteilen angeschlossen werden.

Mit Kupplungen angeschlossene Gerüstrohre können sowohl eine statische Funktion haben (z.B. als Konsolabstützung, als Gitterträger-Aussteifung, in Sonder-Verankerungen) als auch für untergeordnete Zwecke eingesetzt werden.

Beim Einsatz von Gerüstdielen und Stahlbohlen sind die zulässigen Dielenquerschnitte, maximalen Spannweiten und sonstigen Einsatzkriterien gemäß örtlichen Vorschriften zu beachten. Gerüstdielen und Stahlbohlen sind gegen unbeabsichtigtes Abheben und Verschieben zu sichern.

Die zulässigen Spannweiten für Gerüstdielen nach deutscher Norm sind unseren technischen Unterlagen zu entnehmen.

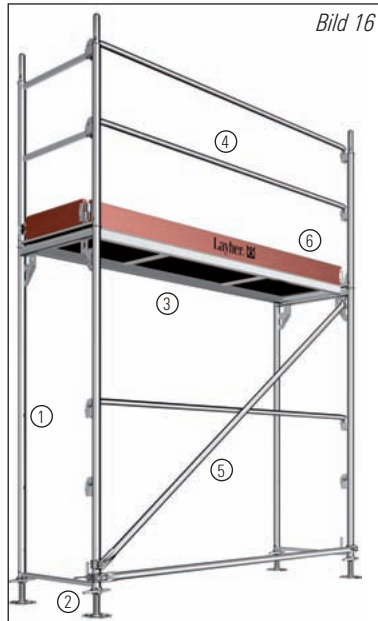
⚠️ WARNUNG

Gerüstdielen dürfen nur als Überwurfdielen verwendet werden und können keine aussteifende Funktion übernehmen. Layher Systemböden haben im Blitz Gerüst Aussteifungsfunktion und können durch Gerüstdielen nicht ersetzt werden.

▶ 4. GRUNDBAUTEILE DES LAYHER BLITZ GERÜSTES

Der Regelaufbau erfolgt mit folgenden 6 Grundelementen:

- 1 Stellrahmen
- 2 Fußspindeln, Fußplatten
- 3 Gerüstböden
- 4 Geländern
- 5 Diagonalen
- 6 Bordbrettern



Stellrahmen

Stellrahmen stehen in Stahl (0,36 m, 0,73 m und 1,09 m breit) oder in Aluminium (0,73 m breit) zur Verfügung. Ausgleichs-Stellrahmen sind in Höhen von 0,66 m, 1,0 m und 1,5 m vorhanden.

Fußspindeln, Fußplatten

Fußplatten und Fußspindeln müssen vollflächig aufliegen. Beide sind gegen Abrutschen und Gleiten zu sichern.

Spindeltyp und Spindelauszugslänge			
	Normalspindel 40	Normalspindel 60	Lastspindel 60 schwenkbar
maximale Ausspindelung	25 cm	41 cm	41 cm

Fußspindeln mit größerer maximaler Ausspindelung dürfen verwendet werden, wenn ihre Tragfähigkeit im Einzelfall nachgewiesen wird.

Bei geneigter Aufstellfläche müssen schwenkbare Fußspindeln oder keilförmige Unterlagen verwendet und gegen Gleiten gesichert werden.

! WARNUNG

Einseitiges Aufsetzen der Fußplatte kann zu Überbeanspruchungen im Spindelquerschnitt und zum Einsturz des Gerüsts führen.

Gerüstböden

In jedem Gerüstfeld 0,73 m breit sind entweder ein Gerüstboden 0,61 m oder zwei 0,32 m breite Gerüstböden zu verwenden. Die Gerüstböden sind in die U-Profile der Stellrahmen einzuhängen. In Gerüstfeldern 1,09 m breit sind drei Gerüstböden 0,32 m oder ein Gerüstboden 0,61 m und ein Gerüstboden 0,32 m breit einzubauen.

Gerüstböden sind durch Stellrahmen der nächsten Gerüstlage bzw. in der obersten Gerüstlage durch die Geländer- oder Schutzgitterstützen gegen unbeabsichtigtes Abheben gesichert. Ist eine Sicherung der Beläge nicht in dieser Weise möglich, sind Belagsicherungen zu verwenden (Bild 73). Belagsicherungen und Schutzgitterstützen sind mit Fallsteckern zu sichern!

! WARNUNG

In Fang- und Dachfangergerüsten dürfen nur Böden eingesetzt werden, die für diese Anwendung zugelassen sind. Nicht eingesetzt werden dürfen ältere Gerüstböden, wie beispielsweise Rahmentafeln-Sperrholz, Rahmentafeln aus Massivholz, Aluminium-Belagtafeln und Kombi-Belagtafeln.

Robustböden müssen so gelagert werden, dass keine Fäulnis entstehen kann und sind regelmäßig auf ordnungsgemäßen Zustand zu untersuchen. Beschädigte Robustböden dürfen nicht verwendet werden.

Diagonalen

Auf der Außenseite des Gerüstfeldes sind mindestens in jedem fünften Feld Diagonalen als Längsverstrebung einzubauen.

Die Diagonale ist in die große Aussparung im Knotenblech des Stellrahmens einzusetzen (Bild 17). Am unteren Ende des gegenüberliegenden Stellrahmens ist die Keilkupplung an das Stellrahmenrohr anzulegen. Vor dem Festkeilen der Keilkupplung sind die Stellrahmen durch vertikales Verschieben der Keilkupplung lotrecht auszurichten. Beim Euro-Stellrahmen ist dies immer dann der Fall, wenn die Keilkupplung genau unterhalb des Markierungsloches sitzt (Bild 18).

Achtung: Die Keilkupplung ist nach dem Ausrichten festzukeilen. Einer Diagonale dürfen maximal fünf Gerüstfelder zugeordnet werden.

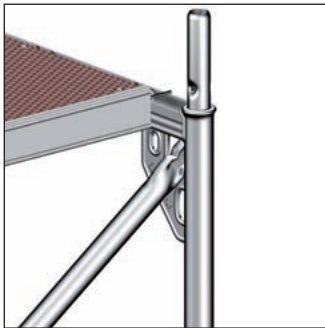


Bild 17: Diagonale oben

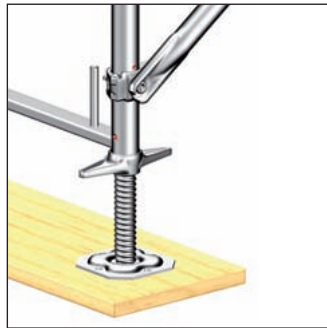


Bild 18: Diagonale unten

⚠️ WARNUNG

Falsch montierte Gerüstkupplungen mindern die Stand-sicherheit der Gerüstkonstruktion und können zum Einsturz des Gerüsts führen.

Keilkupplungen sind mit einem 500g schweren Hammer bis zum Prellschlag festzukeilen. Schraubkupplungen sind mit einem Moment von 50 Nm anzuziehen.

Dreiteiliger Seitenschutz

Ein dreiteiliger Seitenschutz, bestehend aus

- Handlauf
- Zwischenholm
- Bordbrett

ist an allen genutzten Arbeitsebenen auf der Außenseite des Gerüsts einzubauen, sofern lokale Vorschriften nichts anderes festlegen.

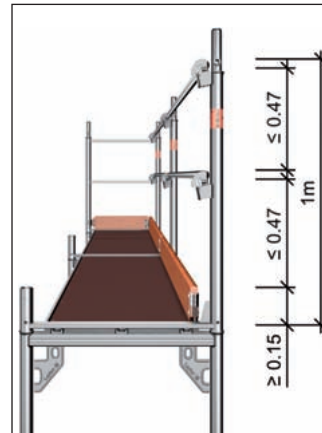


Bild 19: Dreiteiliger Seitenschutz im Blitz-Gerüst

In Abhängigkeit vom Abstand des Gerüstbodens von der Gebäude-wand kann ein Seitenschutz auch an der Innenseite des Gerüsts erforderlich sein. Lokale Vor-schriften sind zu beachten.

Geländer

Die Geländer sind in die Geländerkästchen einzusetzen und mit dem Keil durch einen Hammerschlag zu sichern.

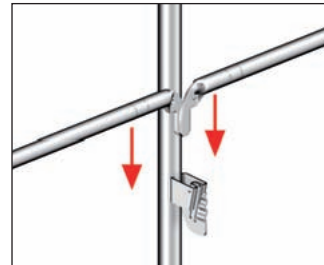


Bild 20: Einsatz Geländer

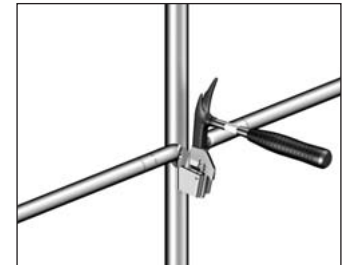


Bild 21: Festschlagen Geländer

Innengeländer

Sind aufgrund eines erhöhten Wandabstandes Innengeländer erforderlich, so lassen sich diese an den Langlöchern der Eurostellrahmen schnell mit Arretier-Geländerkästchen (Bild 22) einhängen. Kommen ältere Stellrahmen zum Einsatz, müssen zum Befestigen der Innengeländer Geländerkupplungen (Bild 23) verwendet werden. Bei Geländerkupplungen ist auf die richtigen Höhenmaße zu achten (siehe Bild 19).



Bild 22: Arretier-Geländerkästchen



Bild 23: Geländerkupplung

Bordbrett

Das Bordbrett vervollständigt den dreiteiligen Seitenschutz an den Außenseiten des Gerüsts. Bei vorgesetzten Aufstiegsfeldern darf auf das Bordbrett verzichtet werden.



Bild 24: Bordbretteinhängung

Bordbretteinhängung im Layher Blitz Gerüst

Längsbordbretter auf Bordbrettbolzen aufstecken. Stirnbordbretter einseitig auf Bordbrettbolzen stecken. Beschlag der Gegenseite umfasst Vertikalrohr des Stellrahmens.

5. AUFBAUFOLGE

Aufbau der ersten Gerüstlage

1. Am höchsten Punkt der Baustelle beginnen. Geländer auslegen. Fußspindeln auf die lastverteilenden Unterlagen stellen.

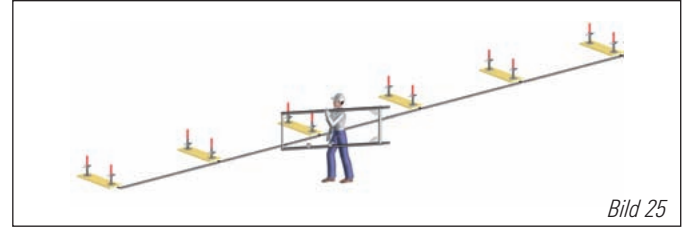


Bild 25

Achtung: Untergrund auf Tragfähigkeit prüfen und geeignete lastverteilende Unterlagen auslegen.

2. Die ersten beiden Stellrahmen sind auf die Fußspindeln zu stecken und durch Geländer zu verbinden.
3. Ausspindeln bis Geländerholm waagrecht. Belag einhängen.
4. Diagonale in Aussparung des Knotenbleches einschieben und Keilkupplung am unteren Ende des gegenüberliegenden Stellrahmens direkt unter der Lochmarkierung festkeilen (siehe Seite 10).

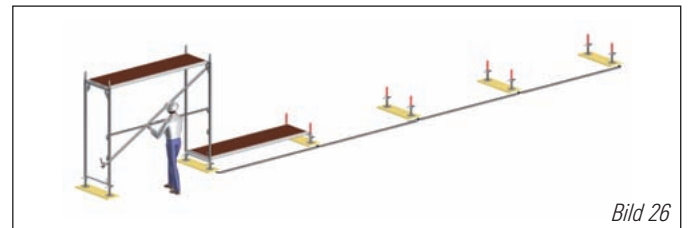


Bild 26

Achtung: Maximale Spindelauszugslänge nicht überschreiten. Maximalen Wandabstand der Böden einhalten um Absturzgefahr in den oberen Lagen zu vermeiden.

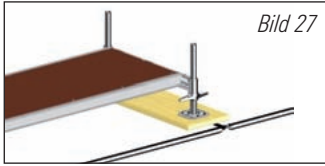


Bild 27

5. U-Anfangsriegel im Aufstiegsfeld auf die Fußspindeln stecken. Boden als Leiternaufstandsfläche einlegen.

6. Gerüst bei stark geneigtem Gelände mit Ausgleichsrahmen (0,66 m, 1,0 m und 1,5 m) an den Geländeverlauf anpassen.
7. Hierzu sind evtl. am obersten Punkt U-Anfangsriegel einzubauen.
8. Schwenkbare Lastspindeln können auf geneigten Flächen eingebaut werden.
9. Die Ausgleichsrahmen sind mittels Rohren und Kupplungen vertikal auszusteiern.



Bild 28

Achtung: Je Stellrahmenebene ist höchstens ein Ausgleichsrahmen zu montieren. Beim Einsatz von Ausgleichsrahmen ist das Ankerraster um eine Gerüstlage nach unten zu verschieben.

10. Horizontalstrebe im Diagonalfeld montieren.

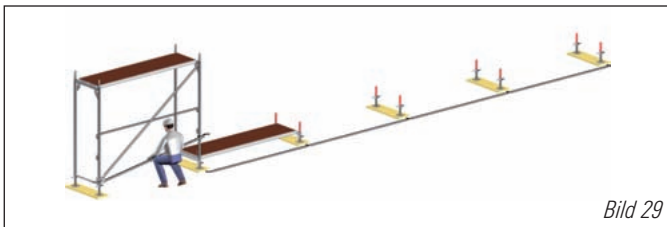


Bild 29

11. Nächsten Stellrahmen aufstecken und über Geländer mit dem aufgebauten Feld verbinden.

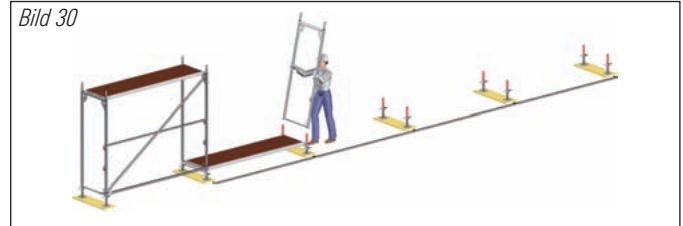


Bild 30

12. Mit Wasserwaage die waagerechte Lage prüfen und ggf. nachspindeln.

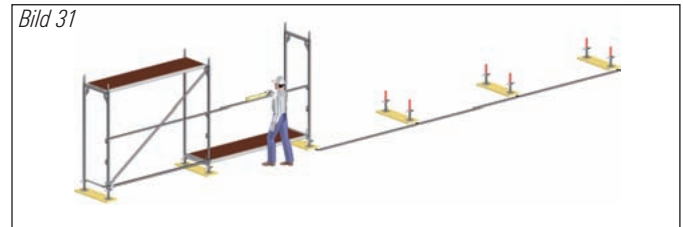


Bild 31

13. Nächsten Gerüstboden/Durchstieg einhängen.
14. Gerüstlage fertig montieren. Geländer im Aufstiegsfeld entfernen.



Bild 32

Achtung: Die Verankerung ist fortlaufend mit dem Gerüstaufbau einzubauen. Siehe hierzu Kapitel 6, Seite 14. Bei nur einer Gerüstlage, jeden zweiten Stellrahmen verankern. Bei einlagigem Dachfanggerüst jeden Stellrahmen verankern. Verankerung fortlaufend durchführen.

Aufbau der weiteren Gerüstlagen

Für Gerüste mit mehr als 8 m Höhe (Belaghöhe über Aufstellfläche) müssen beim Auf-, Um- und Abbau Bauaufzüge verwendet werden. Abweichend davon darf auf Bauaufzüge verzichtet werden, wenn die Gerüsthöhe nicht mehr als 14 m und die Längenabwicklung des Gerüstes nicht mehr als 10 m beträgt.

In Gerüstfeldern, in denen Vertikaltransport von Hand durchgeführt wird, müssen Geländer und Zwischenholme vorhanden sein. Bei diesem Handtransport muss auf jeder Gerüstlage mindestens eine Person stehen.

Achtung: Bei der Montage der weiteren Gerüstlagen kann Absturzgefahr bestehen. Es sind Maßnahmen als Ergebnis der vom Gerüstesteller durchgeführten Gefährdungsanalyse anzuwenden.

Achtung: Die Klappen in Durchstiegen sind stets geschlossen zu halten! Nur zum Durchsteigen öffnen, unmittelbar danach wieder schließen!

Bild 33

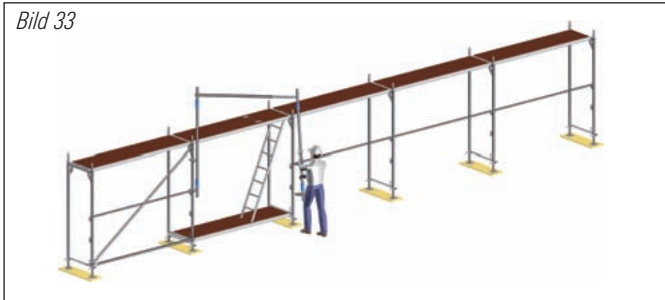
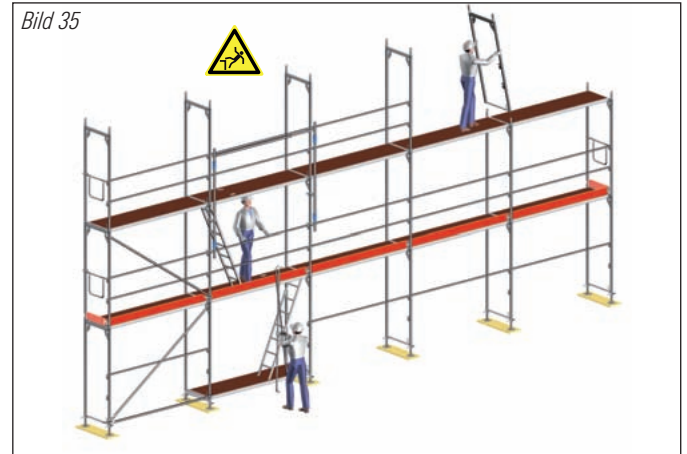


Bild 34



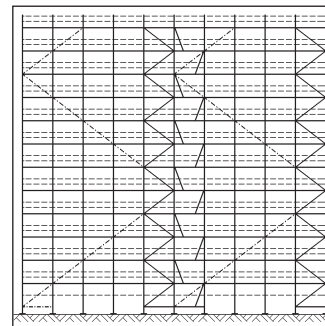
Gefahrenabwehr bspw. durch Montagesicherungs-geländer im Aufstiegsfeld.

Bild 35



Die Stellrahmen der obersten Gerüstlage sind wie dargestellt zu montieren. Nach der Stellrahmen-Montage ist der Geländerholm einzusetzen und zu verkeilen. Anschließend Stirlingeländer befestigen und Bordbretter installieren. Anker sind fortlaufend mit dem Gerüstaufbau einzubauen, ebenso Vertikal diagonalen.

Diagonalführung



Einer Diagonalen dürfen maximal 5 Gerüstfelder zugeordnet werden.

— Turmartige Diagonalführung
 - - - Durchlaufende Diagonalführung

Bild 36: Diagonalführung

! WARNUNG

Fehlende Diagonalen und/oder Horizontalriegel mindern die Standsicherheit der Gerüstkonstruktion und können zum Einsturz des Gerüstes führen.

▶ 6. VERANKERUNG

Achtung: Verankerungen sind für die Standsicherheit des Gerüsts wesentlich und fortlaufend während des Gerüstaufbaues einzubauen.

Nur an ausreichend tragfähigen Bauteilen verankern, ggf. Verankerungsgrund durch Auszugsversuche prüfen. Auf einen Nachweis darf verzichtet werden, wenn die ausreichende Tragfähigkeit durch fachliche Erfahrung beurteilt werden kann und der Gebrauchswert der Verankerungskraft A_{\perp} nicht größer als 1,5 kN, bei Stahlbeton nach DIN 1045 als Verankerungsgrund nicht größer als 6,0 kN ist. Tragfähigkeit sämtlicher Befestigungsmittel (Anker, Ringschrauben, Dübel) für die Verankerungskräfte nachweisen.

⚠️ WARNUNG

Fehlende oder nicht ausreichend tragfähige Verankerungen mindern die Standsicherheit der Gerüstkonstruktion und können zum Einsturz des Gerüsts führen.

Die Verankerung des Gerüsts kann mit folgenden Hilfsmitteln erfolgen:

- a) Verankerung mit Dübel und Ringschraube an Wänden
 - Blitz Anker
 - Gerüsthalter mit 2 Normalkupplungen an 2 Ständern mit 1 Normal- und 1 Ankerkupplung mit 2 Knotenblechkupplungen (nur in oberster Lage)
 - V-Anker mit Gerüsthaltern
- b) Verankerung an Tragkonstruktionen durch Klammerkupplungen und Rohr-Kupplungskonstruktionen
 - Verankerung an vertikalen Stützen (siehe Seite 15)
 - Verankerung an horizontalen Balken (siehe Seite 16)

Achtung: Die dargestellten Verankerungen unterscheiden sich hinsichtlich der Aufnahme von Kräften und können nicht ohne erneute Überprüfung gewechselt werden.

Blitz Anker

1. Blitz Anker mit Normalkupplung an inneren Ständer anschließen, dabei den Anker in die Ringschraube einführen.
2. Hierzu muss das hintere Ende des Blitz Ankers das U-Profil des Stellrahmens umfassen.

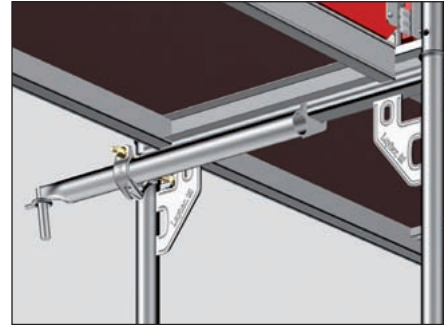
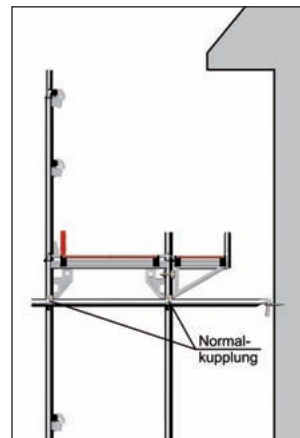


Bild 37: Blitzanker

Gerüsthalter

Achtung: Gerüsthalter lang (bis 1,45 m) mit 2 Kupplungen und andere Rohr- und Kupplungsverankerungen sind in unmittelbarer Nähe des Knotenblechs anzubringen.



Gerüsthalter werden mit 2 Normalkupplungen am inneren und äußeren Ständer angeschlossen, dabei wird der Anker in die Ringschraube eingeführt. Werden Konsolen verwendet, muss der Anker unterhalb der Knotenbleche angeschlossen werden. Die hierbei entstehende eingeschränkte Durchgangshöhe ist zu beachten.

Bild 38: Gerüsthalter mit Normalkupplungen

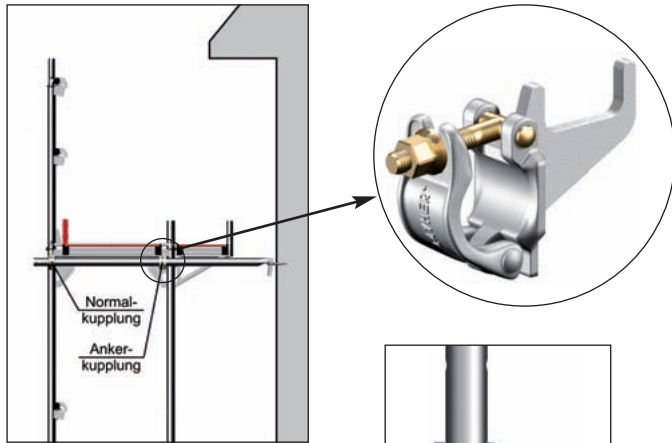
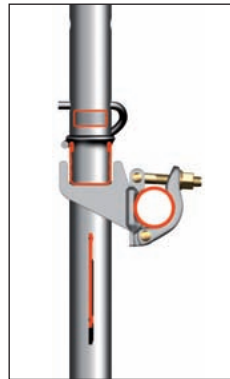


Bild 39: Gerüsthalter mit Ankerkupplung

Bild 40 (rechts):
Detail Ankerkupplung

Bild 41: Schnitt
Ankerkupplung



Bei Verwendung von Innen- und Außenkonsolen kann der Gerüsthalter mit 2 Knotenblech-Kupplungen befestigt werden.

Achtung: Knotenblechkupplungen dürfen nur in der obersten Gerüstlage verwendet werden (Bild 42 und 43).

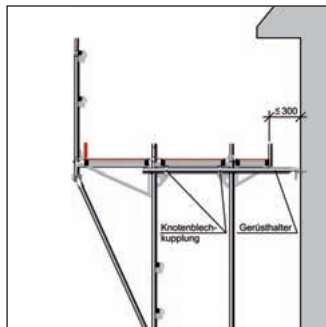


Bild 42: Gerüsthalter mit Knotenblechkupplung

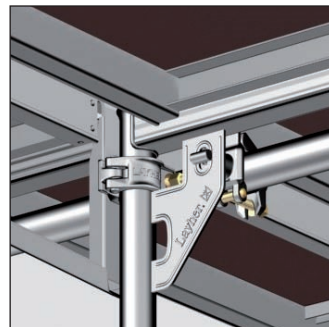


Bild 43: Detail Knotenblechkupplung

V-Anker

V-Anker sind V-förmig angeordnete Ankerpaare die Kräfte parallel zur Fassade aufnehmen können.

1. Gerüsthalter mit Normalkupplung an Ständer anschließen, dabei Anker in Ringschraube einführen.
2. Zweiten Gerüsthalter mit Normalkupplung an ersten Gerüsthalter anschließen, dabei Anker in Ringschraube einführen.
3. Alternativ: Beide Gerüsthalter am Ständer anschließen.

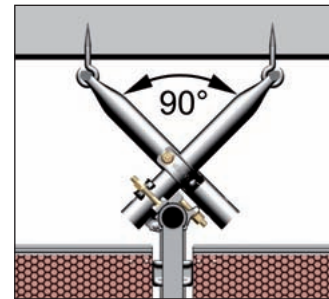


Bild 44: V-Anker

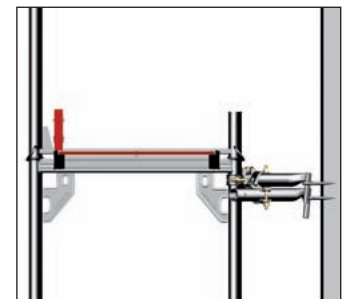


Bild 45: V-Anker Seitenansicht

Verankerung an vertikalen Stützen

Die Verankerung an Stahlstützen kann mit Hilfe von Klammerkupplungen durchgeführt werden.

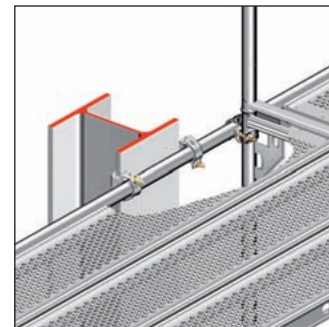
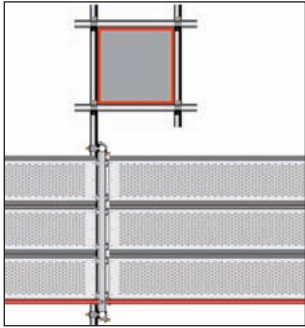


Bild 46: Verankerung an vertikalen Stützen

1. Klammerkupplungen leicht am Gerüstrohr befestigen, dann an den Flansch der Stütze schieben.
2. Kupplungen müssen den Flansch fest umfassen.
3. Kupplungen anziehen.



Die Verankerung an Betonstützen oder ummantelten Stützen kann durch eine Rohrkupplungskonstruktion erfolgen. Alle Kupplungen fest anziehen.

Bild 47: Verankerung an Betonstützen

Verankerung an horizontalen Balken

Die Verankerung an horizontalen Balken kann mit einer wie hier abgebildeten Rohrkupplungskonstruktion erfolgen, insbesondere bei Stahlbalken auch mit Hilfe von Klammerkupplungen. Die Montageschritte entsprechen der Montage an Stützen.



Bild 48: Verankerung an horizontalen Balken

1. Ankerrohr mit Normalkupplungen an den Ständerrohren befestigen
2. Ankerrohr bis über den Träger laufen lassen
3. Senkrechte Rohre vor und hinter dem Träger mit Normalkupplungen am Ankerrohr befestigen und so eine zug- und druckfeste Verbindung erzeugen.

Verankerungsraster

Beispielhaft sind hier drei typische Ankerraster aufgeführt. Die Wahl des endgültigen Ankerrasters ist auch von der Feldweite, der Belastung des Gerüsts durch Verkehrslasten und Wind sowie von der Aufbauhöhe des Gerüsts abhängig.

Achtung: Besonders wenn das Gerüst mit Netzen oder Planen bekleidet wird, ist auf die Verankerung zu achten. Bei nachträglicher Bekleidung muss das Ankerraster ergänzt werden.

Auch mit zunehmender Belastung des Gerüsts durch z.B. Konsolen, Schutzdächer oder Dachfanglagen, muss das Ankerraster verdichtet werden, um die Kräfte sicher in den Verankerungsgrund zu leiten. Je dichter das Ankerraster ist, umso geringer sind die einzelnen Ankerkräfte.

Ankerraster 8 m versetzt

Stellrahmen am Gerüstabschluss alle 4 m verankern. Innere Stellrahmen wie in Bild 49 verankern. Vertikaler Ankerabstand 8 m. In nebeneinander liegenden Achsen, Raster um 4 m vertikal versetzen.

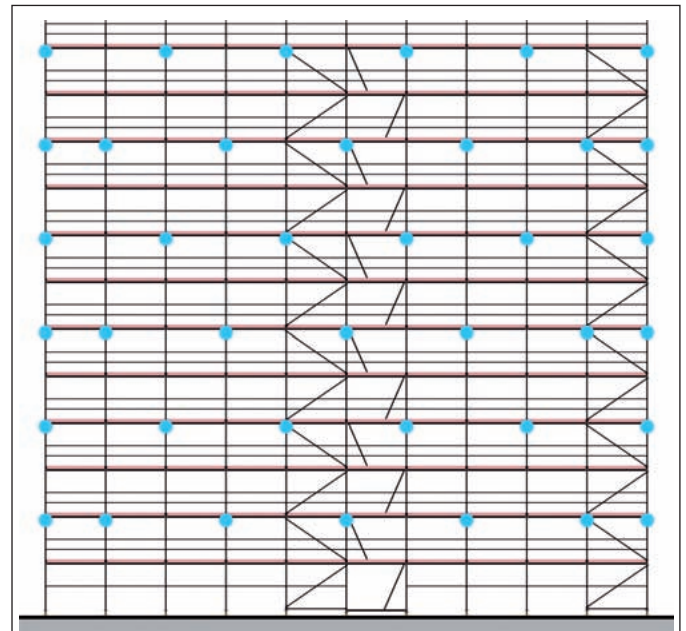


Bild 49: Verankerungsraster

Ankerraster 4 m

Jede Ständerachse vertikal alle 4 m verankern.

Ankerraster 2 m

Jede Ständerache vertikal alle 2 m verankern. Dichtes Ankerraster für hohe Windlasten (z.B. Planenverkleidung).

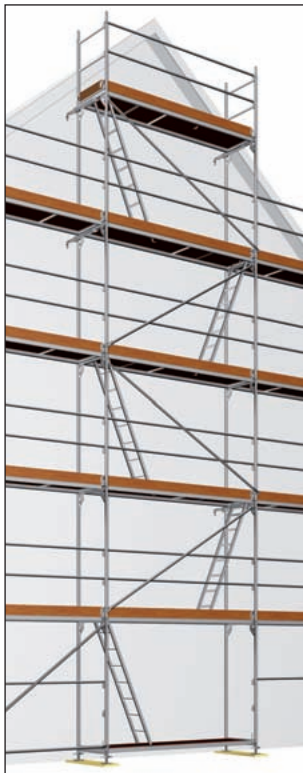
▶ 7. GERÜSTAUFSTIEGE

Als Gerüstaufstieg stehen der innen liegende Leiternaufstieg (Standardlösung) mit Durchstiegböden oder der vorgebaute Podesttreppenaufstieg zur Verfügung.

Gerüstaufstiege sind fortlaufend mit dem Aufbau jeder Gerüstlage an- oder einzubauen.

Achtung: Bei der Montage vorgesetzter Aufstiegsfelder kann Absturzgefahr bestehen. Die Gerüstbauarbeiten müssen so ausgeführt werden, dass die Absturzgefahr ausgeschlossen bzw. so gering wie möglich gehalten wird.

Leiternaufstieg



Innenliegend:

Die Durchstiegsöffnungen sind versetzt anzuordnen. Die Durchstiegsöffnungen sind, außer beim Durchsteigen, stets geschlossen zu halten.

Der innen liegende Leiternaufstieg mit Durchstiegböden ist auch als vorgesetztes Aufstiegsfeld möglich.

Achtung: Das vorgesetzte Aufstiegsfeld ist alle 4 m mit dem Hauptgerüst zu verbinden. Diagonalverband an der Außenseite des vorgesetzten Aufstiegsfeldes einbauen.

Im Übergangsbereich zum Hauptgerüst sind Spaltabdeckungen einzubauen.

Bild 50: Leiternaufstieg

Treppenaufstiege

Der Treppenaufstieg ist vor die äußere Gerüstebene zu stellen. Treppenaufstieg alle 4 m mit dem Hauptgerüst verbinden und evtl. zusätzliche Blitz-Anker oder Gerüsthalter montieren. Detaillierte Angaben zu Verankerung und Aussteifung der Treppenaufstiege entnehmen Sie bitte den technischen Informationen!



Bild 51: Podesttreppenaufstieg



Bild 52: Einhängen der Podesttreppe

Montagefolge

Podest-Treppenaufstieg

1. 4 Fußspindeln auf lastverteilende Unterlagen aufstellen (Achsabstand zum Hauptgerüst 210 mm).
2. U-Anfangsriegel an Einstiegsseite auf Fußspindeln stecken.
3. Stellrahmen an Ausstiegsseite auf Fußspindeln stecken.
4. Podesttreppe in U-Anfangsriegel und Stellrahmen einhängen (Bild 52).
5. einen Stellrahmen auf die Fußspindeln mit dem U-Anfangsriegel stecken.
6. nächsten Stellrahmen an Ausstiegsseite aufstecken.
7. Treppengeländer, Stirngeländer und Verbindung zum Hauptgerüst durch Gerüstrohr befestigen (Bild 53).
8. Spaltabdeckung montieren.
9. Verankerungen fortlaufend ergänzen (siehe Seite 18).
10. Der obere Ausstieg kann wie in Bild 51 dargestellt, über eine Konsollage erfolgen.



Bild 53: Verbindung zum Hauptgerüst



Bild 54: Einbau Treppengeländer

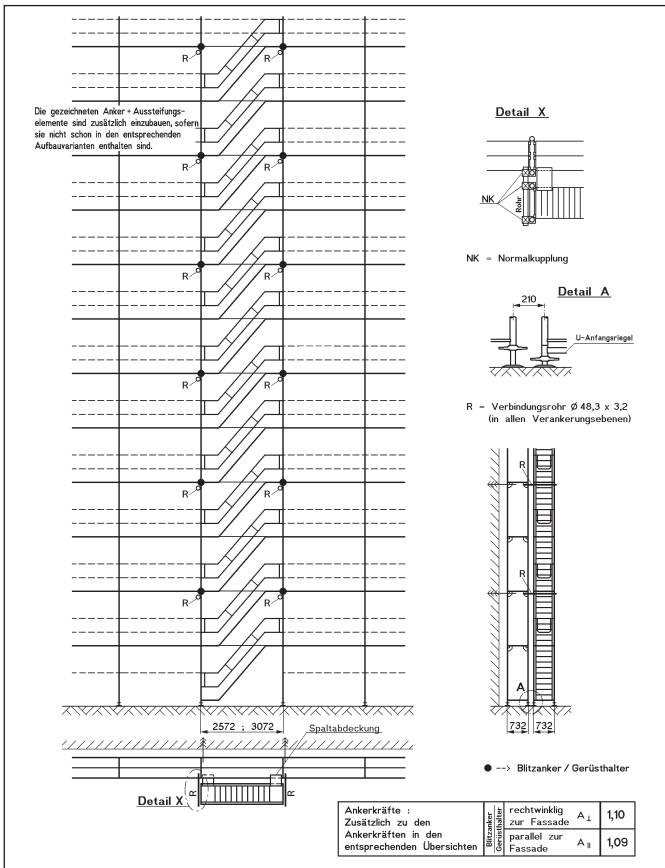


Bild 55: Verankerung Podesttreppenaufstieg

▶ 8. ECKLÖSUNGEN

Aufeinanderstoßende Gerüstfelder sind in Eckbereichen durch Drehkupplungen zu verbinden. Diese in den großen Aussparungen der Knotenbleche anschließen. Im Fußbereich weitere Drehkupplung befestigen. Verbundene Stiele nur auf einer Fußspindel lagern. Untergrund beachten (siehe Kapitel 4 / S. 9). Anschlussfeld wie in Kapitel 5 / S. 13 beschrieben vervollständigen.

Außenecken

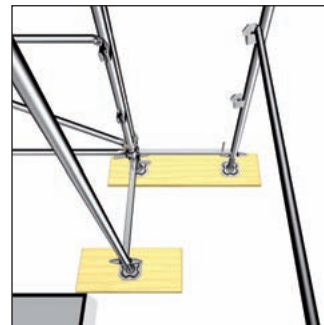


Bild 56

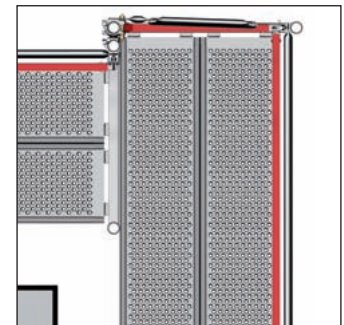


Bild 57: Ansicht von oben

Rahmen überstehend versetzen, um einen möglichst spaltfreien Übergang zu erreichen.



Bild 58

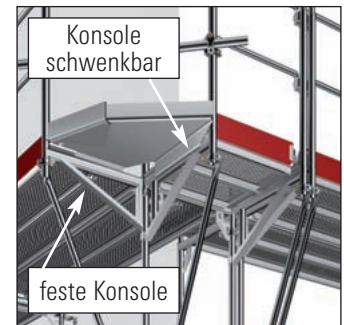


Bild 59: Detailansicht von unten

Verbreiterungen der obersten Lage unter Verwendung schwenkbarer und fester Konsolen an einem Ständerrohr. Kein Höhenversatz der Gerüstböden.

Innenecken

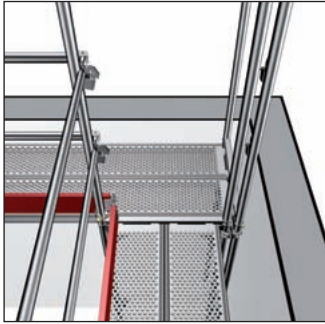


Bild 60

Rahmen überstehend versetzen. Im überstehenden Feld, Seitenschutz mit teleskopierbarem Geländer und entsprechend langem Bordbrett bilden.

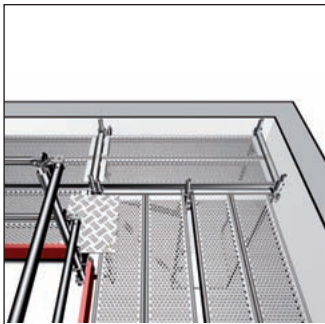


Bild 61

Ausführung mit Konsole 0,73 m auf der Außenseite. Stirnseitig aufgebautes 1,57 m Feld ermöglicht ebenen und geschlossenen Übergang. An den Übergängen Spaltabdeckungen einbauen!



Bild 62

Untere Ansicht.

► 9. VERBREITERUNGSKONSOLEN 0,36 M UND 0,73 M

Konsole 0,36 m



Bild 63

Die Konsolen 0,36 m können auf der Innenseite in allen Gerüstlagen verwendet werden.

Konsole 0,73 m



Bild 64

Die Konsole 0,73 m wird zur Verbreiterung der Arbeitsfläche auf der Außenseite des Gerüsts in der obersten Gerüstlage verwendet.

Achtung: Sie ist durch eine Querdiagonale zur darunter liegenden Gerüstlage abzustützen.



Bild 65

Bei der Konsole 0,73 m verstärkt kann auf die Unterstützung verzichtet werden.

Achtung: Dies gilt nur für das Blitz Gerüst System 70 Stahl.

Montage der Konsolen

Konsolen 0,73 m



Bild 66

1. Konsolen im Knotenblechbereich anschließen (Bild 66).



Bild 67

2. Konsole nach innen schwenken.
3. Quer-Diagonale an der Konsole verschrauben (Bild 67).



Bild 68

4. Konsole mit Quer-Diagonale nach außen schwenken.
5. Quer-Diagonale unten an Stellrahmen verschrauben (Bild 68).
6. Kupplung festziehen.



Bild 69

Die Montage der Konsole 0,73 m verstärkt am Stellrahmen 70 Stahl erfolgt ohne Querdiagonale (Bild 69).



Bild 70

Gerüstböden von der gesicherten Lage aus einhängen.

Konsolen 0,36 m

Die Montage der Konsolen 0,36 m erfolgt analog von der gesicherten Lage aus. Hierbei ist zu beachten, dass die Böden so eingelegt werden, dass die Krallen unter dem Belagsicherungsbügel liegt.

7. Geländerstützen und Stirngeländerstützen montieren.
8. Dreiteiligen Seitenschutz einbauen.



Bild 71



Bild 72

Die Gerüstböden im Hauptgerüst sind gegen Abheben zu sichern (Bild 73).

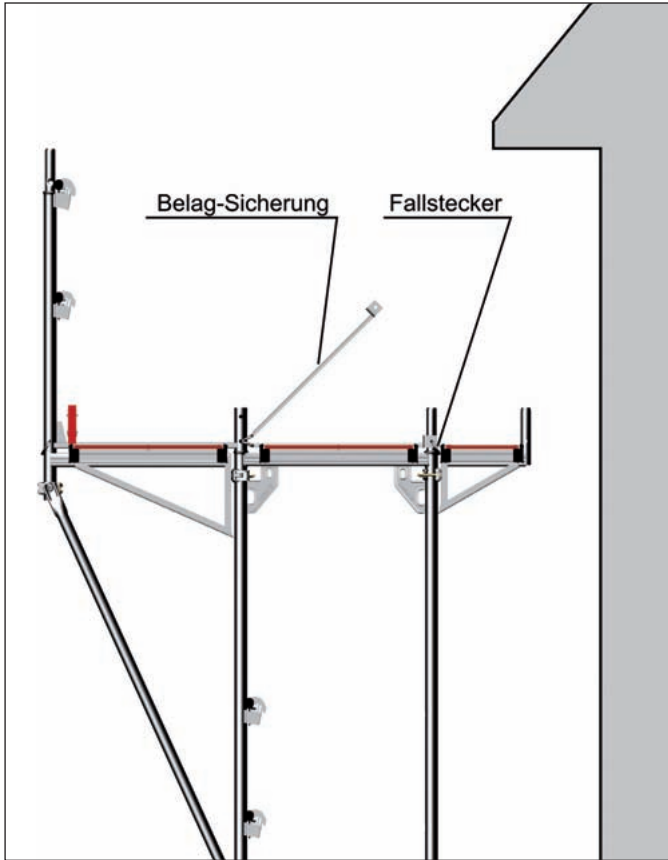


Bild 73

Spaltfreie Anordnung von Böden

Gerüstböden entsprechend den Bildern 75-80 anordnen, anderenfalls Spaltabdeckung zwischen Haupt- und Konsolboden einbauen.

Konsole 0,73 m

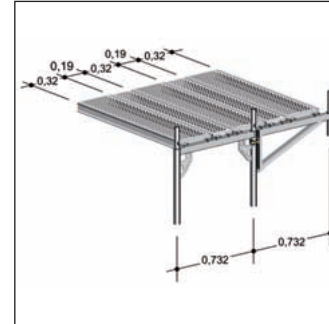


Bild 75

Konsole 0,36 m

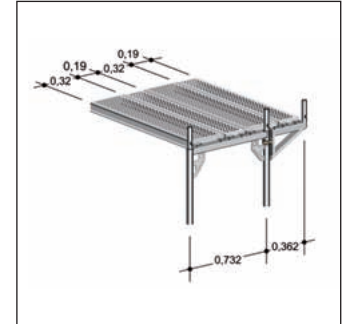


Bild 76

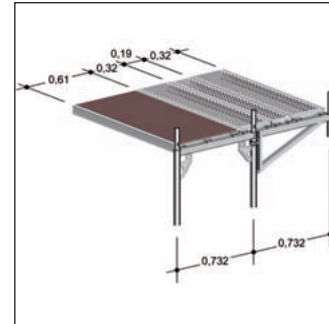


Bild 77

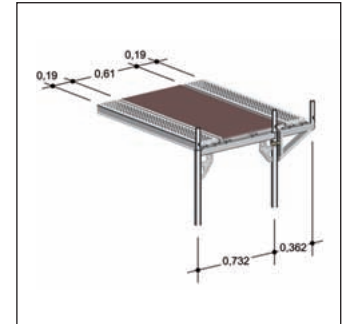


Bild 78

Konsole 0,73 m

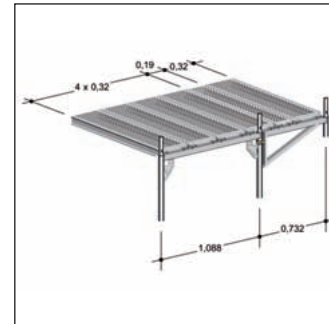


Bild 79

Konsole 0,36 m

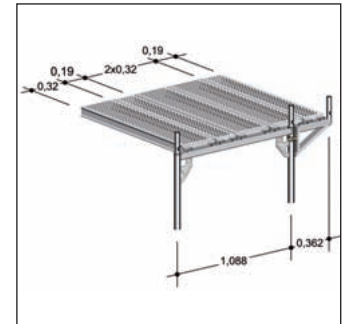


Bild 80

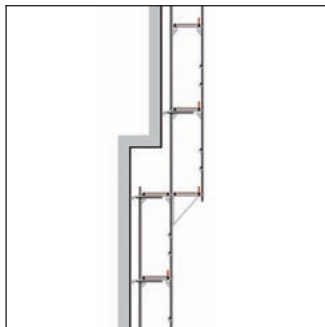


Bild 74

Maximale Aufbauhöhen auf Konsolen (Bild 74) und entsprechende Ankerkräfte können unseren technischen Informationen entnommen werden.

Achtung: Die Standsicherheit ist in jedem Fall nachzuweisen.

▶ 10. ALU-DOPPELRIEGEL MIT ROHRVERBINDER



Bild 81: U-Doppelriegel



Bild 82:
Rohrverbinder

Alu-Doppelriegel ermöglichen eine Reduzierung der Feldweite um 0,5 oder 1,0 m. Sie werden längsseits auf die Rohrverbinder der Stellrahmen aufgesteckt. Zwei lose Rohrverbinder (1775.000) sind auf die Alu-Doppelriegel zu setzen und mit den zugehörigen Bolzen zu sichern.

Achtung: Die Tragfähigkeit der Doppelriegel Aluminium darf nicht überschritten werden. Die Standsicherheit ist auf jeden Fall nachzuweisen.



Bild 83: Feldlängenreduzierung



Bild 84: Detail U-Doppelriegel mit Rohrverbinder

▶ 11. ÜBERBRÜCKUNGEN

Für größere Überbrückungen können Gerüstböden 4,14 m lang oder Gitterträger verwendet werden. Beim Einsatz des Stalu-Bodens 4,14 m sind in Belagmitte zwei Verbindungsklammern einzubauen.

Gitterträgerüberbrückungen



Bild 85: Gitterträgerüberbrückung

Achtung: Verankerung, Abfangung und Stabilisierung der Gitterträger ist den entsprechenden Zulassungen bzw. statischen Nachweisen zu entnehmen.



Bild 86

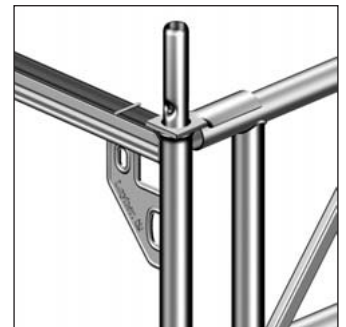


Bild 87

Einhängen der Gitterträger – Aufsetzen der Endlaschen auf die Rohrverbinder der Stellrahmen.

Den Untergurt mit Gitterträgerkuppungen am Stellrahmenstiel befestigen.

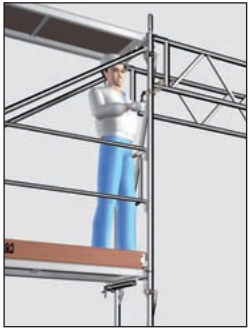


Bild 88

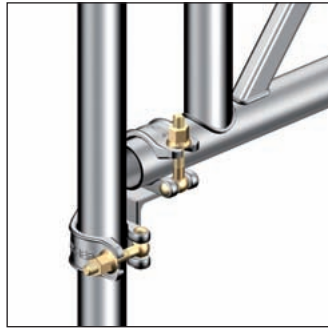


Bild 89

Gitterträgerriegel zur Aufnahme der Gerüstböden in Rohrverbinder einhängen.



Bild 90

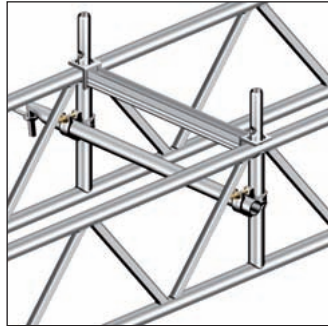


Bild 91

Für ein sicheres Betreten sind Hilfsböden zwischen den Gitterträgern auszulegen, z.B. O-Stahlböden 0,73 m quer (Bild 90).



Bild 92

Böden einhängen, Stellrahmen aufsetzen und abschließend den Seitenschutz einbauen.

► 12. DURCHGANGSRAHMEN

Der Durchgangsrahmen dient zum Bau von Fußgängerpassagen unter Gerüsten und sichert in einfacher Weise die Verkehrswege.

Die Durchgangsrahmen sind paarweise innen und außen durch Horizontalstreben und Diagonalen auszusteifen und lotrecht auszurichten. Jeder Rahmensegment ist in 4 m Höhe zu verankern. Aufstieg mittels Durchstiegsboden und Gerüstanlegeleiter.

Verankerungen und Aussteifungen sind entsprechend der Regelausführung bzw. statischer Nachweise anzubringen.



Bild 93: Einbau Durchgangsrahmen

▶ 13. REDUZIERSTÜCK

Mit dem Reduzierstück von 1,09 m auf 0,73 m kann die Gerüstbreite entsprechend verringert werden. Das Reduzierstück auf den Stellrahmen 1,09 m aufsetzen, Böden in das U-Profil einlegen und mit Blitz Gerüst 0,73 m weiterbauen.

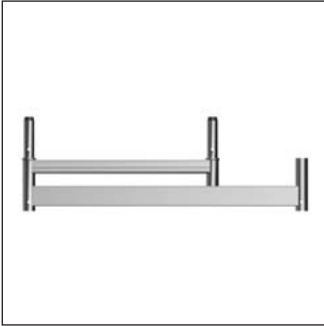


Bild 94: Reduzierstück

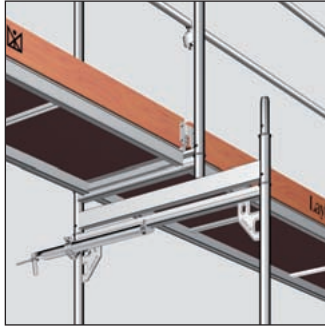


Bild 95: Verwendung Reduzierstück

▶ 14. STELLRAHMEN FÜR BRÜSTUNG

Verwendet wird der Stellrahmen für Brüstung an Mauer- oder Dachvorsprüngen. Oberhalb kann noch maximal 4 Etagen hoch weitergebaut werden.

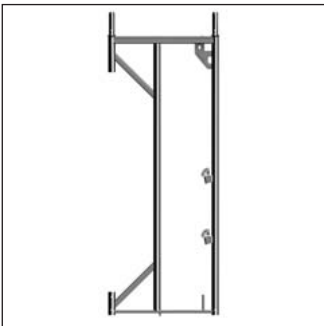


Bild 96: Stellrahmen für Brüstung

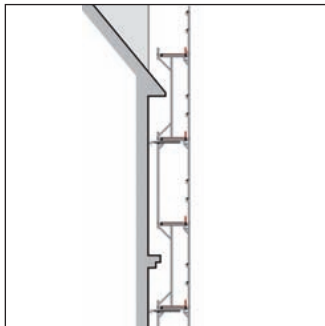


Bild 97: Verwendung
Stellrahmen für Brüstung

▶ 15. SCHUTZDÄCHER

Schutzdächer fungieren als Schutz vor herabfallenden Gegenständen und dürfen nur an der Außenseite eines Gerüsts in der zweiten Gerüstlage (H = 4 m) eingesetzt werden.

Achtung: In Höhe des Schutzdaches und in der Etage direkt darunter ist jeder Gerüstknoten an der Fassade zu verankern.

Das Schutzdach ist nach der Montage durch Geländerholme von der Arbeitsfläche des Gerüsts zu trennen. Gerüstböden bis zum Bauwerk hin dicht verlegen.

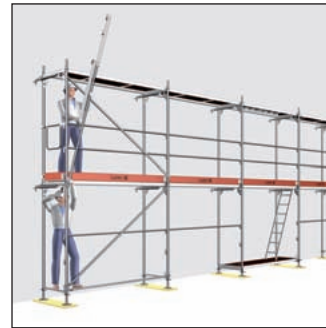


Bild 98

Vor Anbringen eines Schutzdaches ist das Gerüst mindestens bis zur zweiten Gerüstlage komplett fertig zu stellen. Zur Schutzdachmontage sind zwei Personen erforderlich. Eine Person steht auf dem Boden, die zweite Person auf der ersten Gerüstlage.

1. Schutzdachträger in eingeklapptem Zustand halten, dabei untere Halbkupplung im Knotenblechbereich des unteren Stellrahmens anschließen.



Bild 99

2. Schutzdachträger nach außen schwenken und Halbkupplung am Knotenblech des oberen Stellrahmens anschließen.
3. Dritte Gerüstlage errichten.



Bild 100

4. Gerüstböden von der zweiten Gerüstlage aus einlegen. Den äußeren Gerüstboden der horizontalen Belagfläche durch Herauschieben im U-Profil montieren. Inneren Gerüstboden so einlegen, dass Einhängekralle unter dem Belagsicherungsbügel liegt.



Bild 101

5. Gerüstböden am schrägen Teil einhängen.
6. Auf Hauptgerüst gehen.
7. Seitenschutz des Gerüsts vervollständigen

► 16. WETTERSCHUTZ DER OBERSTEN LAGEN

Der Wetterschutz auf der obersten Gerüstlage wird mit Wetterschutzstützen und dazugehörigen Planen erstellt. Auf der obersten Lage müssen alle Stellrahmen, an denen die Wetterschutzstütze befestigt ist, mit dem Bauwerk zug- und druckfest verankert werden.

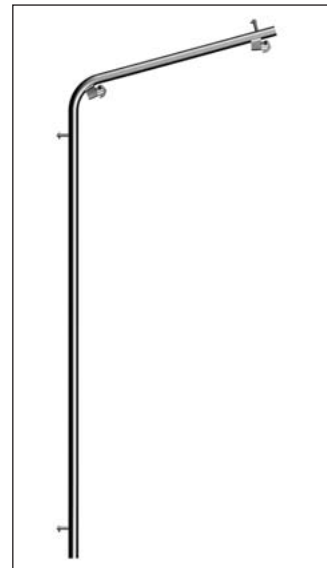


Bild 102: Wetterschutzstütze

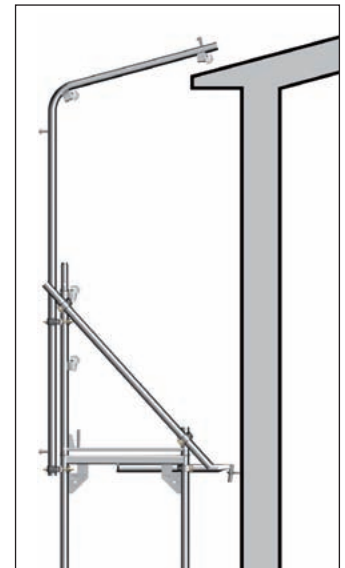


Bild 103: Einbau Wetterschutzstütze

Die Wetterschutzstütze ist mit zwei Drehkupplungen an der Geländerstütze und am Stellrahmen zu befestigen und entsprechend der Skizze zusätzlich mit einem Stahl-Gerüstrohr (Länge = 1,5 m) auszusteifen.

Wetterschutzplanen werden an den Kippstiften eingehängt, zwei Geländerkästchen im Dachbereich dienen zur Aussteifung mit Geländern.

▶ 17. DACHFANGGERÜSTE

Dachfanggerüste sichern Personen bei Arbeiten auf Dächern mit einer Dachneigung größer als 20°. Die bauliche Ausbildung entnehmen Sie bitte den lokalen Vorschriften (für Deutschland gilt die DIN 4420-1:2004-03).

Seitenschutzgitter

1. Schutzgitterstützen auf die obersten Stellrahmen oder Konsolen aufstecken, mit Fallsteckern sichern.
2. Seitenschutzgitter einhängen und verkeilen.
3. Bordbrett aufstecken.
4. Stirnseite mit Stellrahmen schließen.



Bild 104

Hierzu Schutzgitter oben in das U-Profil des Stellrahmens einhängen. Geländerkupplung, für untere Befestigung des oberen Schutzgitters, am Stellrahmen montieren.

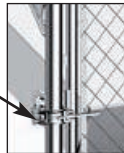


Bild 105



Bild 106



Bild 107



Bild 108

Befestigung der Seitenschutznetze

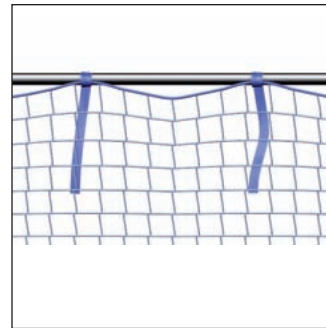


Bild 109

Bei der Verwendung von Blitz-Geländern können Seitenschutznetze nur mit Gurtverschlussmechanismen befestigt werden!

Seitenschutznetze mit Gurtverschlussmechanismen alle 750 mm an den Geländern bzw. Gerüstrohren befestigen, oder

Seitenschutznetze

1. Seitenschutznetze auf Gerüstbodenhöhe und 2 m darüber an einem Gerüstrohr oder Blitz-Geländer befestigen.
2. Bei der Verwendung von Blitz-Geländern zuerst unten in Bodenhöhe die Geländer in die U-Profile der Stellrahmen einlegen, Schutzgitterstützen aufstecken und sichern, Handlauf und Bordbretter einbauen. Die oberen Blitz-Geländer werden an den Geländerkästchen befestigt.
3. Gerüstrohre müssen jeweils mit Normkupplungen angeschlossen werden.

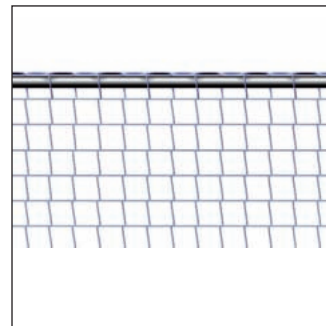
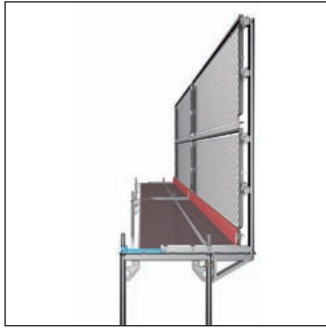


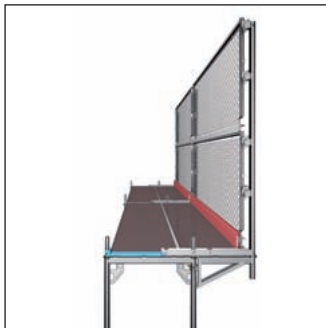
Bild 110

Gerüstrohre in jede Masche der Seitenschutznetze ohne Gurtverschluss einfädeln.



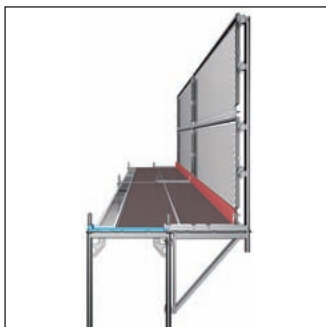
Variante mit
Konsole 0,36 m

Bild 111



Variante mit
Konsole 0,50 m

Bild 112



Variante mit
Konsole 0,73 m

Bild 113

► 18. FREISTEHENDE GERÜSTLAGEN

Zur Abdeckung möglicher Zwischenzustände bei der Errichtung von Gebäuden dürfen maximal 2 Gerüstlagen unverankert aufgebaut werden.

Achtung: Ständerstöße sind im Bereich oberhalb der Verankerung durch Fallstecker zu sichern!

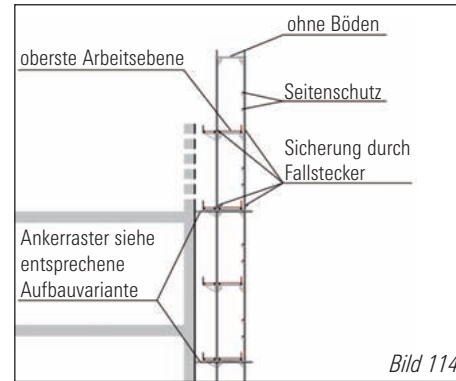


Bild 114

► 19. SICHERUNG GEGEN WINDKRÄFTE

Zur Sicherung gegen abhebbende Windkräfte sind bei Bauwerken mit Dachneigungen $< 20^\circ$ nach Bild 115 und bei Bauwerken mit innenliegenden Ecken nach Bild 116 die obersten Gerüstebenen bis zur nächsten verankerten Ebene unterhalb der obersten verankerten Ebene zugfest, z.B. durch Fallstecker zu verbinden.

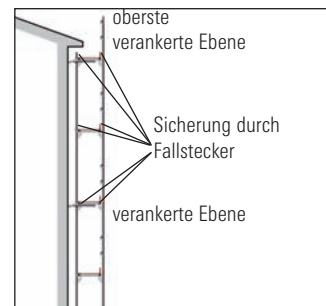


Bild 115: Gebäude mit
geringer Dachneigung

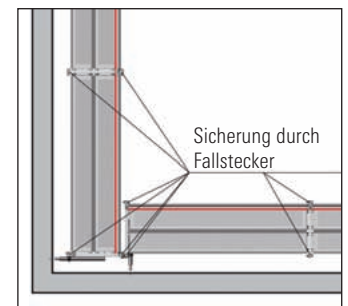
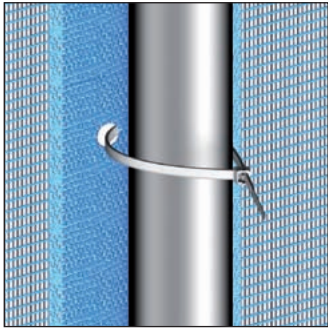


Bild 116: Innenliegende Ecken

▶ 20. BEKLEIDUNG

Achtung: Beim Einsatz von Netzen und Planen ist besonders auf die Verankerung zu achten.

Bekleidung mit Netzen



Ist eine Bekleidung mit Netzen vorgesehen, sind Layher Gerüstnetze zu verwenden. Diese haben die erforderliche Luftdurchlässigkeit und den richtigen Abstand der Ösenbänder. Die Befestigung erfolgt durch Layher Einmalbinder am Außenstiel des Stellrahmens im Abstand von maximal 20 cm.

Bild 117: Befestigung mit Netzen

Bekleidung mit Planen

Ist eine Bekleidung mit Planen vorgesehen, sind Layher Kederplanen zu verwenden. Montage der Kederplanen siehe AuV „Layher Kederplanensystem“.

Ersatzweise können auch Layher-Gerüstplanen mit Ösenbändern im Abstand der Feldlänge verwendet werden. Die Befestigung erfolgt durch Layher Knebelbinder am Außenstiel des Stellrahmens im Abstand von maximal 20 cm.



Bild 118: Aufbaubeispiel Kederplanensystem

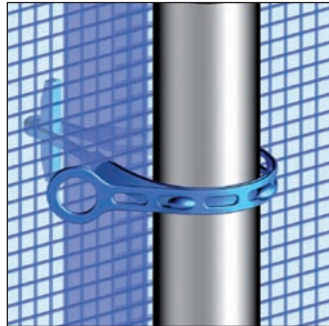


Bild 119: Befestigung von Gerüstplanen

▶ 21. FAHRBARE GERÜSTE

Zur Gewährleistung der Kippsicherheit kann die Verbreiterung der fahrbaren Gerüste oder die Ballastierung erforderlich werden.

Die Standsicherheit nach DIN 4420 Teil 3 ist nachzuweisen.

Verbreiterung durch zusätzliche Stellrahmen

Die unteren Stellrahmen werden mit Drehkupplungen verbunden.

Verbreiterung durch schubfeste Verbindung von zwei fahrbaren Gerüsten

Die Verbindung der beiden Scheiben hat mittels Rohren und Kupplungen, Gitterträgern oder durch Kombination beider zu erfolgen.



Bild 120: Ein- bzw. zweiseitige Verbreiterung mit Stellrahmen und Drehkupplungen



Bild 121: Zwei Gerüstscheiben mit Gitterträgern, Rohren und Kupplungen verbunden

Ergänzend sind bei fahrbaren Gerüsten folgende Hinweise zu beachten:

- Nur auf einer Arbeitsebene arbeiten.
- Keine Hebezeuge anbringen.
- Nur auf horizontal ebenem und ausreichend tragfähigem Untergrund aufstellen und verfahren.
- Verfahren nur in Längsrichtung oder über Eck.
- Beim Verfahren dürfen sich keine Personen oder losen Gegenstände auf dem Gerüst befinden.
- Nach dem Verfahren, Lenkrollen durch Niederdrücken des Bremshebels arretieren.
- Werden fahrbare Gerüste untereinander verbunden, müssen diese statisch nachgewiesen werden.
- Bei größeren fahrbaren Gerüsten sind die Fahrrollen in Fahrrichtung zu stellen, um Schäden an den Lenkrollen zu vermeiden.

▶ 22. VERWENDUNG DES GERÜSTES

- Das Gerüst darf entsprechend der angegebenen Gerüstgruppe als Arbeits- und Schutzgerüst verwendet werden.
- Die Summe der Nutzgewichte auf den einzelnen Belagflächen darf innerhalb eines Gerüstfeldes das flächenbezogene Nutzgewicht der jeweiligen Lastklasse (Tabelle 3 EN 12811-1:2003 (D)) nicht überschreiten.

WARNUNG

Die Überschreitung des zulässigen Nutzgewichtes kann zum Einsturz des Gerüsts führen.

- Jeder Unternehmer der Gerüste benutzt, ist für das bestimmungsgemäße Verwenden und das Erhalten der Betriebssicherheit der Gerüste verantwortlich.
- Arbeitsplätze auf Gerüsten dürfen nur über sichere Zugänge betreten werden.
- Auf Gerüste abzuspringen oder etwas auf sie zu werfen, ist unzulässig!

- Auf Gerüsten, die als Fanggerüste und Schutzdächer verwendet werden, ist das Absetzen und Lagern von Materialien und Geräten unzulässig! Materiallagerung kann beim Auftreffen abstürzender Personen die Verletzungsgefahr erhöhen.
- In Deutschland sind die gesetzlichen Regelungen der Betriebssicherheitsverordnung (BetrSichV) vom 27. September 2002 bei der Nutzung des Gerüsts zu beachten.

▶ 23. ABBAU DES GERÜSTES

- Für den Abbau ist die Reihenfolge der im Aufbau beschriebenen Arbeitsschritte umzukehren.
- Die Verankerung darf erst rückgebaut werden, wenn darüber liegende Gerüstlagen vollständig demontiert wurden.
- Bauteile, deren Verbindungsmittel gelöst wurden, sind umgehend auszubauen.
- Gerüstbauteile nicht auf Verkehrswegen lagern, Stolpergefahr. Ausgebaute Gerüstbauteile nicht vom Gerüst werfen. Gerüstbauteile sachgemäß lagern.

▶ 25. EINZELTEILE

Stellrahmen

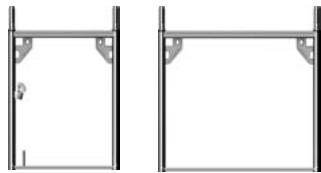
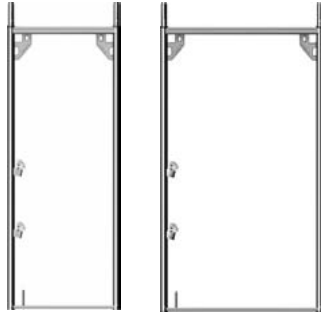
Euro Stellrahmen, Stahl, 0,73
Art.-Nr. 1700.200

Euro Stellrahmen Aluminium
Art.-Nr. 1714.200

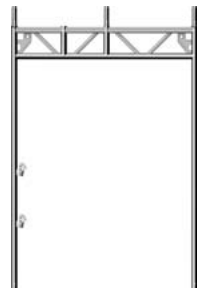
Euro Stellrahmen, Stahl, 1,09 m
Art.-Nr. 1716.200

**Euro Stellrahmen, Stahl,
1,0 x 0,73 mm,**
Art.-Nr. 1700.101

**Euro Stellrahmen, Stahl,
1,0 x 1,09 mm,**
Art.-Nr. 1716.100



Durchgangsrahmen
Art.-Nr. 1704.150



Euro Stellrahmen, 2,0 x 0,36 m
Art.-Nr. 1717.200

**Euro Stellrahmen, 2,0 m
für Brüstung**
Art.-Nr. 1718.200



Gerüstspindeln

Fußspindel 60,
Art.-Nr. 4001.060, 0,6 m

Fußspindel 80, verstärkt,
Art.-Nr. 4002.080, 0,8 m

**Schwenkbare Fußspindel 60,
verstärkt, Art.-Nr. 4003.000,**
0,6 m



Gerüstböden



U-Stahlboden, T4, 0,32 m, Art.-Nr. 3812.xxx, 0,73 – 4,14 m



U-Stahlboden, T4, 0,19 m, Art.-Nr. 3801.xxx, 1,57 – 3,07 m



U-Robustboden, 0,61 m, Art.-Nr. 3835.xxx, 0,73 – 3,07 m



U-Robustboden, 0,32 m, Art.-Nr. 3836.xxx, 1,57 – 3,07 m



U-Staluboden, 0,61 m breit, Art.-Nr. 3850.xxx, 1,57 – 3,07 m



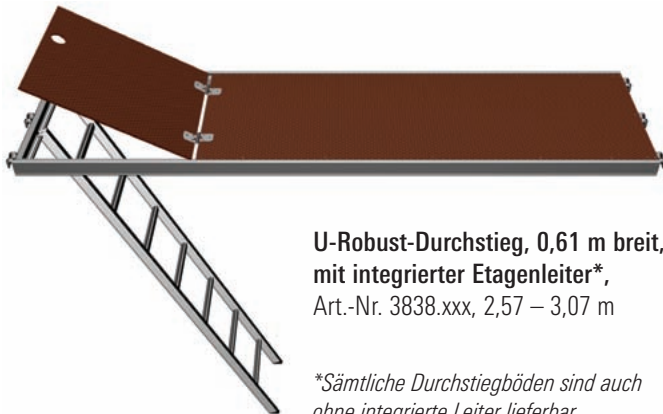
U-Staluboden, 0,32 m breit, Art.-Nr. 3856.xxx, 1,57 – 4,14 m



U-Aluboden, 0,32 m breit, Art.-Nr. 3803.xxx, 1,57 – 3,07 m

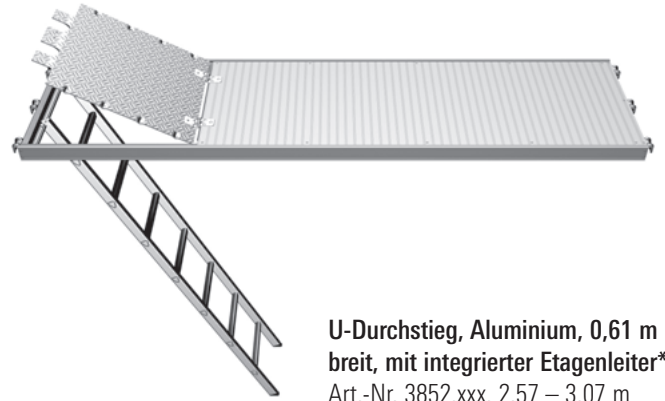


U-Vollholzboden, 0,32 m breit, Art.-Nr. 3818.xxx, 1,57 – 3,07 m



U-Robust-Durchstieg, 0,61 m breit, mit integrierter Etagenleiter*, Art.-Nr. 3838.xxx, 2,57 – 3,07 m

**Sämtliche Durchstiegböden sind auch ohne integrierte Leiter lieferbar*



U-Durchstieg, Aluminium, 0,61 m breit, mit integrierter Etagenleiter*, Art.-Nr. 3852.xxx, 2,57 – 3,07 m

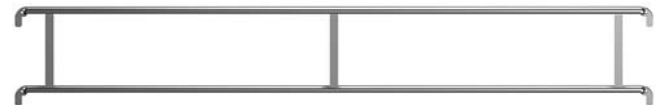
Etagenleiter 7 Sprossen, Art.-Nr. 4005.007, 2,15 m



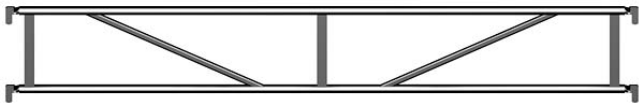
Seitenschutz



Geländer, Stahl, Art.-Nr. 1724.xxx und 1725.xxx, 0,73 – 3,07 m



Doppelgeländer, Stahl, Art.-Nr. 1728.xxx, 1,57 m – 4,14 m



Doppelgeländer, Aluminium, Art.-Nr. 1728.xxx, 1,57 m – 3,07 m



Stirngeländer 0,73 m und 1,09 m, Art.-Nr. 1725.xxx



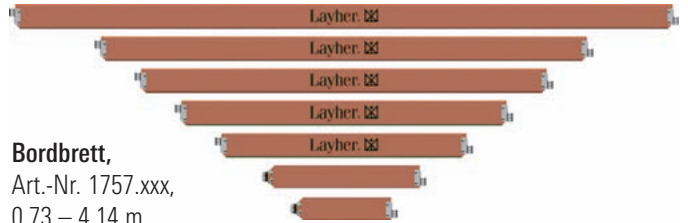
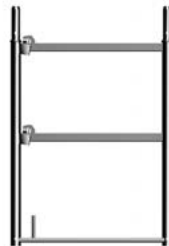
Stirngeländer 0,73 m und 1,09 m, Art.-Nr. 1725.xxx

Seitenschutz

Geländerstütze, 0,73 und 1,09 m, in Stahl und Aluminium, Art.-Nr. 1719.xxx



Stirngeländerstütze, 0,73 und 1,09 m, in Stahl und Aluminium, Art.-Nr. 1722.xxx



Bordbrett, Art.-Nr. 1757.xxx, 0,73 – 4,14 m

Diagonalaussteifung



Diagonale mit Keilhalbkupplung, Art.-Nr. 1736.xxx, 2,8 – 3,6 m



Diagonale mit 2 Keilhalbkupplung, Art.-Nr. 1736.157, 2,2 m



Horizontalstrebe, Art.-Nr. 1727.xxx, 2,07 – 3,07 m



Quer-Diagonale, Art.-Nr. 1740.xxx und 1741.xxx, 1,8 und 1,9 m

Verankerung



Blitzanker, Art.-Nr. 1755.069, 0,69 m



Gerüsthalter, Art.-Nr. 1754.xxx, 0,38 – 1,45 m

Konsolen



Konsole 0,22 m,
Art.-Nr. 1744.xxx



Konsole 0,36 m,
Art.-Nr. 1745.xxx



Konsole 0,5 m,
Art.-Nr. 1744.xxx



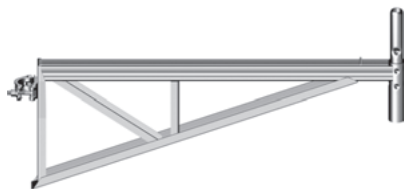
Konsole 0,73 m,
Art.-Nr. 1744.xxx



Konsole 0,73 m, schwenkbar,
Art.-Nr. 1744.xxx

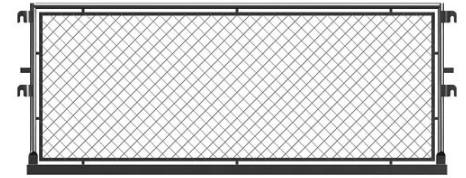
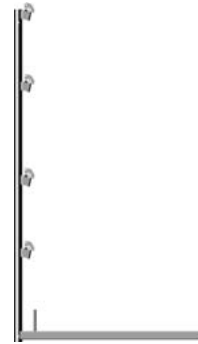


Konsole 0,73 m, verstärkt,
Art.-Nr. 1745.xxx



Konsole 1,09 m,
Art.-Nr. 1744.xxx

Dachfangschutz, Passantenschutz



(links) **Schutzgitterstütze,** Art.-Nr. 1748.xxx,
1,09 m und 0,36 / 0,50 / 0,73 m

(oben) **Seitenschutzgitter,** Art.-Nr. 1749.xxx

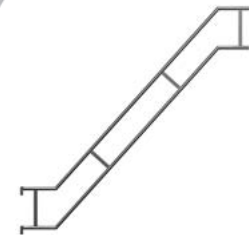


Schutzdachträger,
Art.-Nr. 1773.019

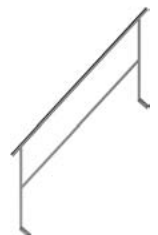
Treppenaufstieg



Alu-Podesttreppe,
Art.-Nr. 1753.xxx



Treppengeländer,
Art.-Nr. 1752.xxx



Treppeninnengeländer,
Art.-Nr. 1752.000

Gitterträger



Blitz-Gitterträger, Stahl, Art.-Nr. 1766.xxx



Gitterträgerkupplung,
Art.-Nr. 4720.xxx



Gitterträger-Riegel,
Art.-Nr. 4923.xxx,
0,73 und 1,09 m



Auflageriegel,
Art.-Nr. 4924.073

Wetterschutz auf der obersten Lage



Wetterschutzstütze,
Art.-Nr. 1746.000

Ausbauteile



Blitz-Querriegel, 0,73 m,
Art.-Nr. 1742.xxx



Blitz-Querriegel, 1,09 m,
Art.-Nr. 1742.xxx



Doppelriegel, Aluminium, 2,57 und 3,07 m,
Art.-Nr. 1775.xxx



(links) Rohrverbinder, Art.-Nr. 1775.000



(oben) Reduzierstück, Art.-Nr. 4027.000

Montagesicherungsgeländer

Montagepfosten T5,
Art.-Nr. 4031.001

Montagepfosten T5, Export
Art.-Nr. 4031.002





Alu-Montagegeländer, Aluminium

Art.-Nr. 4031.307,

2,0 – 3,07 m

Wilhelm Layher GmbH & Co. KG
Gerüste Tribünen Leitern

Postfach 40
D-74361 Güglingen-Eibensbach

Telefon (0 71 35) 70-0
Telefax (0 71 35) 70-372
E-Mail info@layher.com
www.layher.com